

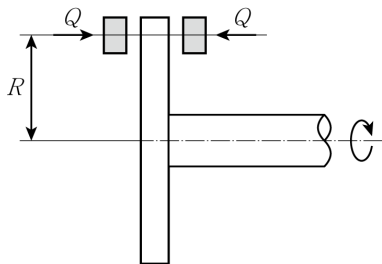
# 기계설계

- 문 1. 사다리꼴 나사에 대한 설명으로 옳은 것은?
- ① 사각나사에 비해 제작이 쉽고 나사산의 강도가 크다.
  - ② 큰 하중이 한쪽 방향으로만 작용되는 경우에 적합하다.
  - ③ 먼지와 모래 및 녹 가루 등이 나사산으로 들어갈 염려가 있는 곳에 사용된다.
  - ④ 나사 홈에 강구를 넣을 수 있도록 가공하여 볼의 구름 접촉을 통해 나사 운동을 시킨다.

- 문 2. 벨트 전동장치와 비교한 체인 전동장치에 대한 설명으로 옳지 않은 것은?
- ① 열, 기름, 습기에 잘 견딘다.
  - ② 전동효율이 높다.
  - ③ 체인 속도의 변동이 없다.
  - ④ 초기 장력이 필요하지 않다.

- 문 3.  $Q$ 의 하중을 올리기 위한 한줄 사각나사의 효율을 나타내는 식으로 옳지 않은 것은? (단,  $p$ 는 피치,  $d_2$ 는 유효지름,  $P$ 는 접선방향의 회전력,  $T$ 는 회전토크,  $\rho$ 는 마찰각,  $\lambda$ 는 리드각, 자리면 마찰은 무시한다)
- ①  $\frac{pQ}{\pi d_2 P}$
  - ②  $\frac{pQ}{2\pi T}$
  - ③  $\frac{pP}{4\pi T}$
  - ④  $\frac{p}{\pi d_2 \tan(\rho + \lambda)}$

- 문 4. 그림과 같이 캘리퍼형 원판제동장치는 회전하는 원판의 바깥에 있는 두 개의 블록에 각각  $Q$ 의 힘을 대칭으로 작용시켜 원판에 마찰력을 발생시킨다. 블록과 원판 사이의 마찰계수를  $\mu$ , 원판의 중심에서 각 블록의 중심까지 거리가  $R$ 일 때, 이 제동장치의 최대 제동토크는?



- ①  $0.5\mu QR$
- ②  $\mu QR$
- ③  $2\mu QR$
- ④  $4\mu QR$

- 문 5. 그림과 같은 기하공차 기호의 종류를 옳게 짝지은 것은?



(가)                      (나)                      (다)

(가)                      (나)                      (다)

- ① 진원도                      동심도                      평행도
- ② 원통도                      위치도                      평행도
- ③ 진원도                      동심도                      평면도
- ④ 원통도                      위치도                      평면도

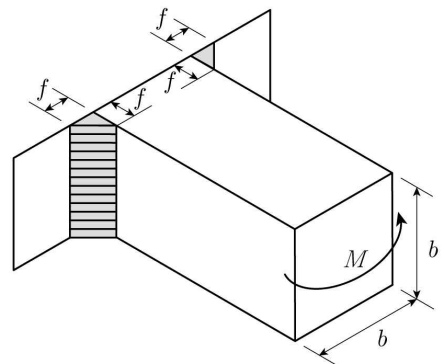
- 문 6. 내압을 받는 얇은 원통형 압력용기가 있다. 이 압력용기의 내부 게이지 압력이 1MPa이고, 용기 두께가 1mm, 내부지름이 2m, 용기 길이가 3m일 때, 이 압력용기에 걸리는 최대 응력[GPa]은?
- ① 0.5
  - ② 1
  - ③ 2
  - ④ 5

- 문 7. 물체를 들어올리기 위하여 각 단면적이 20mm<sup>2</sup>인 로프 5개를 사용한 크레인에서, 로프의 극한강도는 600MPa이고 안전율이 12일 때, 크레인의 최대 허용인장하중[N]은? (단, 5개의 로프에는 동일한 힘이 작용한다)
- ① 500
  - ② 1,000
  - ③ 1,200
  - ④ 5,000

- 문 8. 기어에 대한 각속도비로 옳지 않은 것은?
- ① worm기어의 각속도비는 worm의 리드  $l$ 의 worm의 피치원 원주  $\pi D_g$ 에 대한 비이다.
  - ② worm기어의 각속도비는 worm의 피치원 지름  $D_w$ 의 worm의 피치원 지름  $D_g$ 에 대한 비이다.
  - ③ 베벨기어의 각속도비는 구동 피치원추각  $\delta_1$ 의 사인값의 피동 피치원추각  $\delta_2$ 의 사인값에 대한 비이다.
  - ④ 베벨기어의 각속도비는 피동 회전각속도  $N_2$ 의 구동 회전각속도  $N_1$ 에 대한 비이다.

- 문 9. 100N·m의 토크를 전달하는 축의 최소 지름[mm]은? (단, 축의 전단강도는 400MPa, 안전계수는 2이다)
- ①  $\frac{2}{\sqrt[3]{2\pi}}$
  - ②  $\frac{2}{\sqrt[3]{\pi}}$
  - ③  $\frac{20}{\sqrt[3]{2\pi}}$
  - ④  $\frac{20}{\sqrt[3]{\pi}}$

- 문 10. 그림과 같이 필릿 용접된 정사각 단면의 보에 굽힘 모멘트  $M$ 이 작용할 때, 용접 목단면에 대한 최대 굽힘응력은?



- ①  $\frac{6M}{fb^2}$
- ②  $\frac{6M}{\sqrt{2}fb^2}$
- ③  $\frac{f+b}{(f+b)^3 - b^3} \frac{6M}{b}$
- ④  $\frac{\sqrt{2}f+b}{(\sqrt{2}f+b)^3 - b^3} \frac{6M}{b}$

문 11. 인벌류트(involute) 치형을 갖는 평기어에 대한 설명으로 옳지 않은 것은?

- ① 작용선은 두 개의 기초원의 공통접선과 일치한다.
- ② 법선 피치의 길이는 기초원 피치의 길이보다 항상 크다.
- ③ 한 쌍의 기어는 압력각이 같아야 작동한다.
- ④ 기초원의 지름은 피치원의 지름보다 항상 작다.

문 12. 구름 베어링의 기본 동정격하중(동적 부하용량)에 대한 설명으로 옳은 것은?

- ①  $33\frac{1}{3}$  rpm의 내륜속도에서 500시간의 수명을 얻을 수 있는 일정하중이다.
- ② 전동체 지름의 1/10,000에 해당하는 영구변형량을 발생시키는 하중이다.
- ③ 동하중을 받는 내륜이 1,000만 회전을 견딜 수 있는 하중이다.
- ④ 한 개의 물러 베어링에 부가할 수 있는 최대 하중이다.

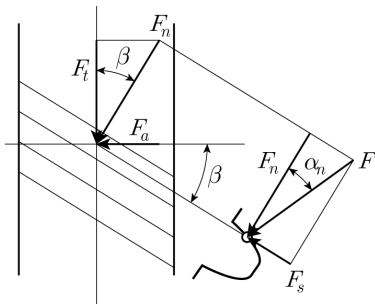
문 13. 회전축의 위험속도에 대한 설명으로 옳은 것은?

- ① 축이 회전 가능한 최대의 회전속도이다.
- ② 축의 이음 부분이 마찰에 의하여 마모되기 시작할 때의 회전 속도이다.
- ③ 축의 고유진동수와 일치하는 축의 회전속도이다.
- ④ 전동축에서 안전율 10일 때의 회전속도이다.

문 14. 허용 압력속도계수(발열계수)는  $2\text{ N/mm}^2 \cdot \text{m/s}$ , 지름은 70 mm, 길이는 125 mm의 중간저널 베어링을 250 rpm으로 회전하는 축에 사용하였을 때, 최대 허용하중[N]은? (단,  $\pi = 3$ 으로 한다)

- ① 15,000
- ② 18,000
- ③ 20,000
- ④ 25,000

문 15. 전달 토크가  $T$  [N·m], 치직각 모듈이  $m_n$  [mm], 잇수가  $Z_s$ , 치직각 압력각이  $\alpha_n$ , 비틀림각이  $\beta$ 인 헬리컬 기어에서, 그림과 같이 피치원에 작용하는 하중  $F_n$  [N]은?



- ①  $F_n = 2T / (m_n Z_s \cos^2 \beta)$
- ②  $F_n = 2000T / (m_n Z_s)$
- ③  $F_n = 2000T / (m_n Z_s \cos \beta)$
- ④  $F_n = T \cos \alpha_n / (m_n Z_s)$

문 16. 스프링 전체의 평균지름이 32 mm인 코일스프링이 하중 100 N을 받아 처짐이 2 mm 생겼을 때, 스프링 지수는? (단, 전단 탄성계수  $G = 80\text{ GPa}$ , 스프링의 유효감김수는 25이다)

- ① 4
- ② 8
- ③ 16
- ④ 32

문 17. 양단이 고정된 20 °C의 강관에 T로 온도를 상승시켜 60 MPa의 열응력이 발생하였을 때, 온도 T[°C]는? (단, 강관의 탄성계수  $E = 200\text{ GPa}$ , 선(열)팽창계수는  $1.2 \times 10^{-5} / \text{°C}$ 이다)

- ① 25
- ② 30
- ③ 45
- ④ 60

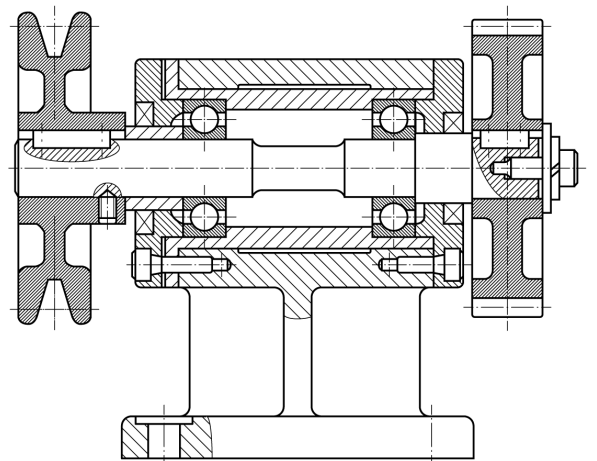
문 18. 2N M12-6H 나사에 대한 설명으로 옳지 않은 것은?

- ① 수나사이다.
- ② 오른나사이다.
- ③ 두줄나사이다.
- ④ 미터 보통 나사이다.

문 19. 고속도로를 108 km/h의 속도로 주행하던 승용차가 장애물을 보고 브레이크를 밟아서 5초 후에 완전히 정지하였다. 제동에 의해 발생되어야 할 동력[kW]은? (단, 승용차의 질량은 1,000 kg이다)

- ① 45
- ② 90
- ③ 180
- ④ 450

문 20. 그림의 동력전달장치 조립도에 없는 기계요소는?



- ① 반경방향 하중을 지지하면서 원활한 축 회전을 돕는 기계요소
- ② 나사를 박음으로써 나사 끝에 발생하는 마찰저항으로 두 물체 사이에 상대운동이 생기지 않도록 하는 기계요소
- ③ 축과 보스를 결합하여 회전운동을 전달하는 기계요소
- ④ 분할된 두 개의 반원통으로 두 축을 덮어서 두 축을 연결하는 기계요소