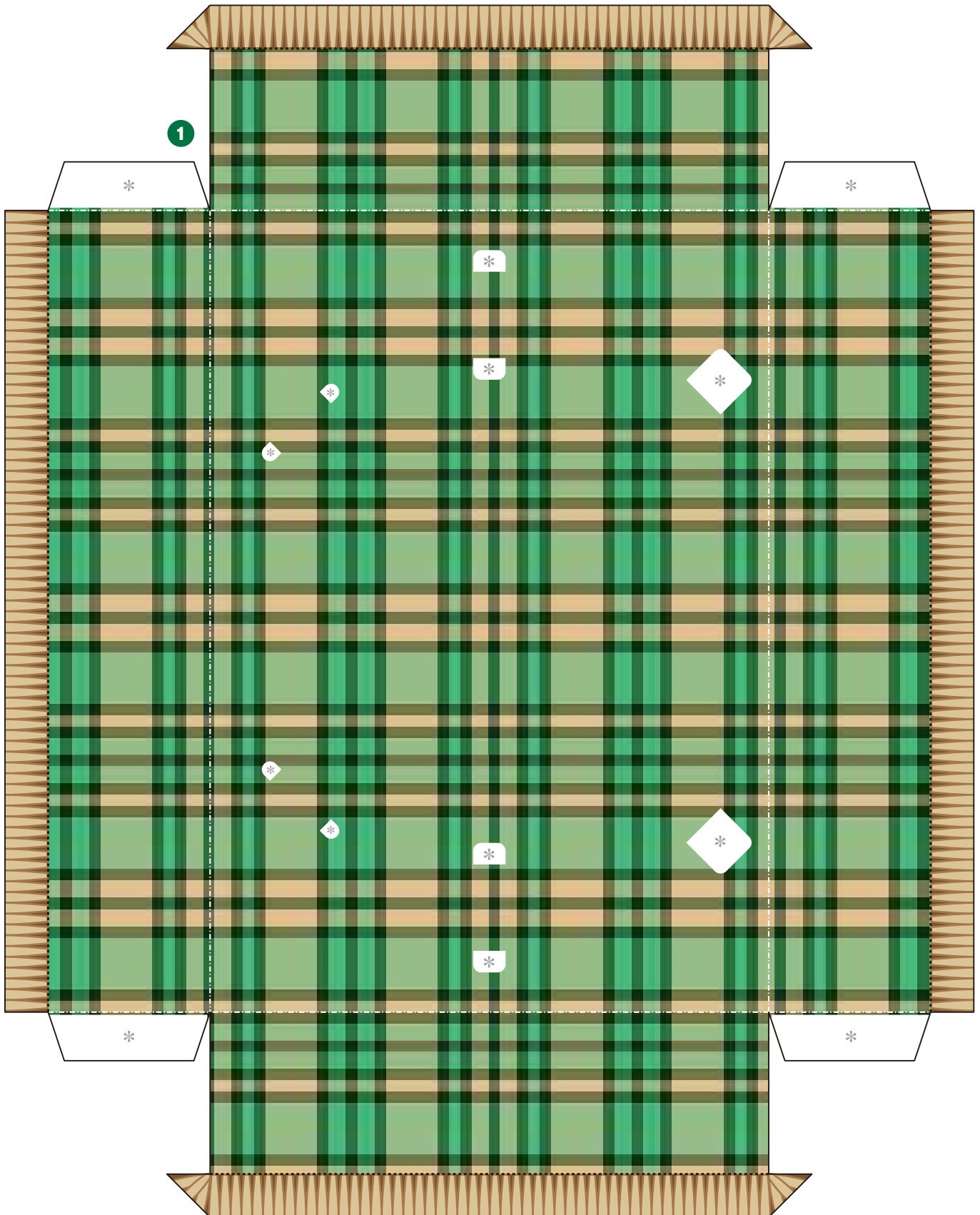
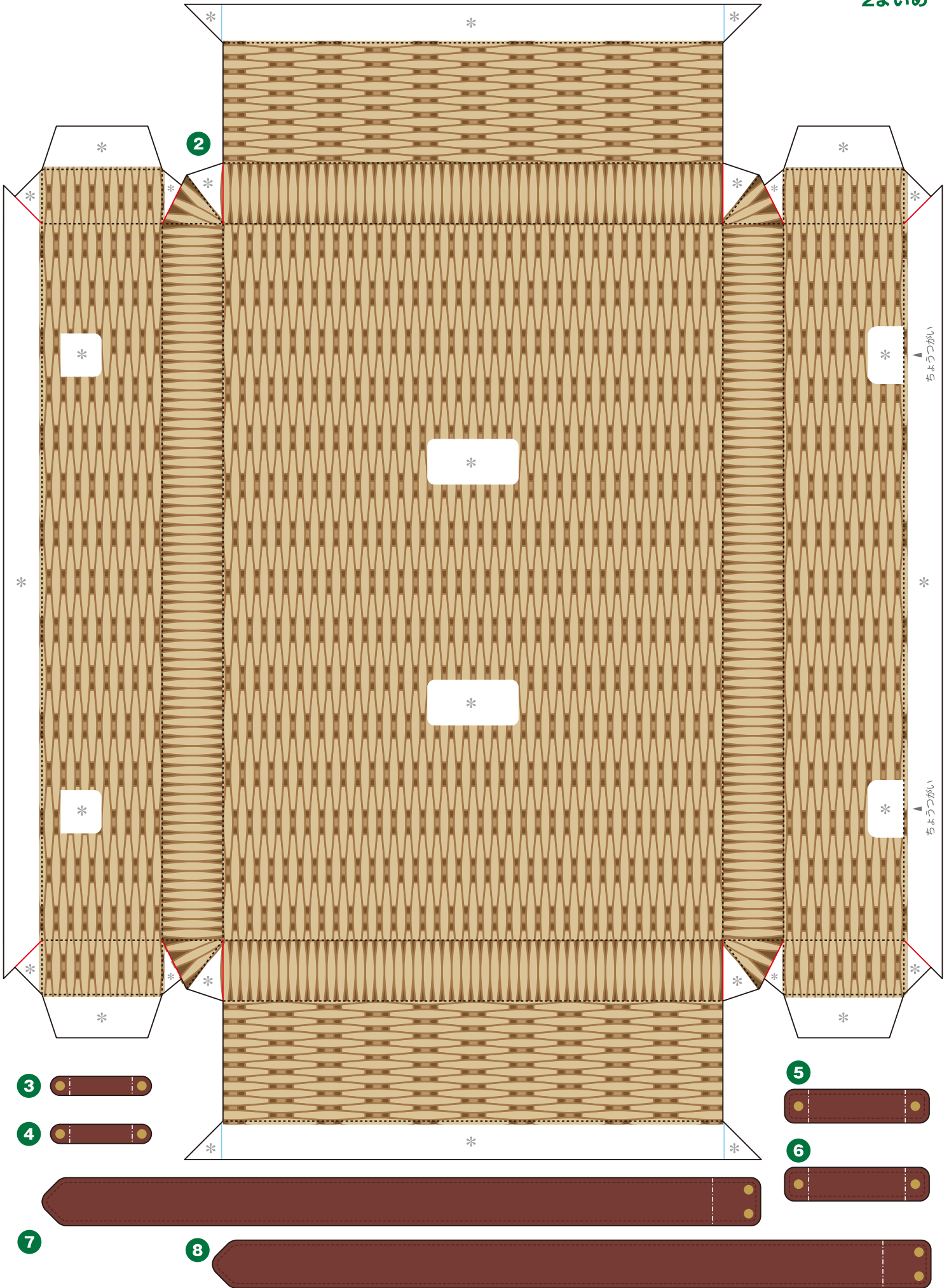
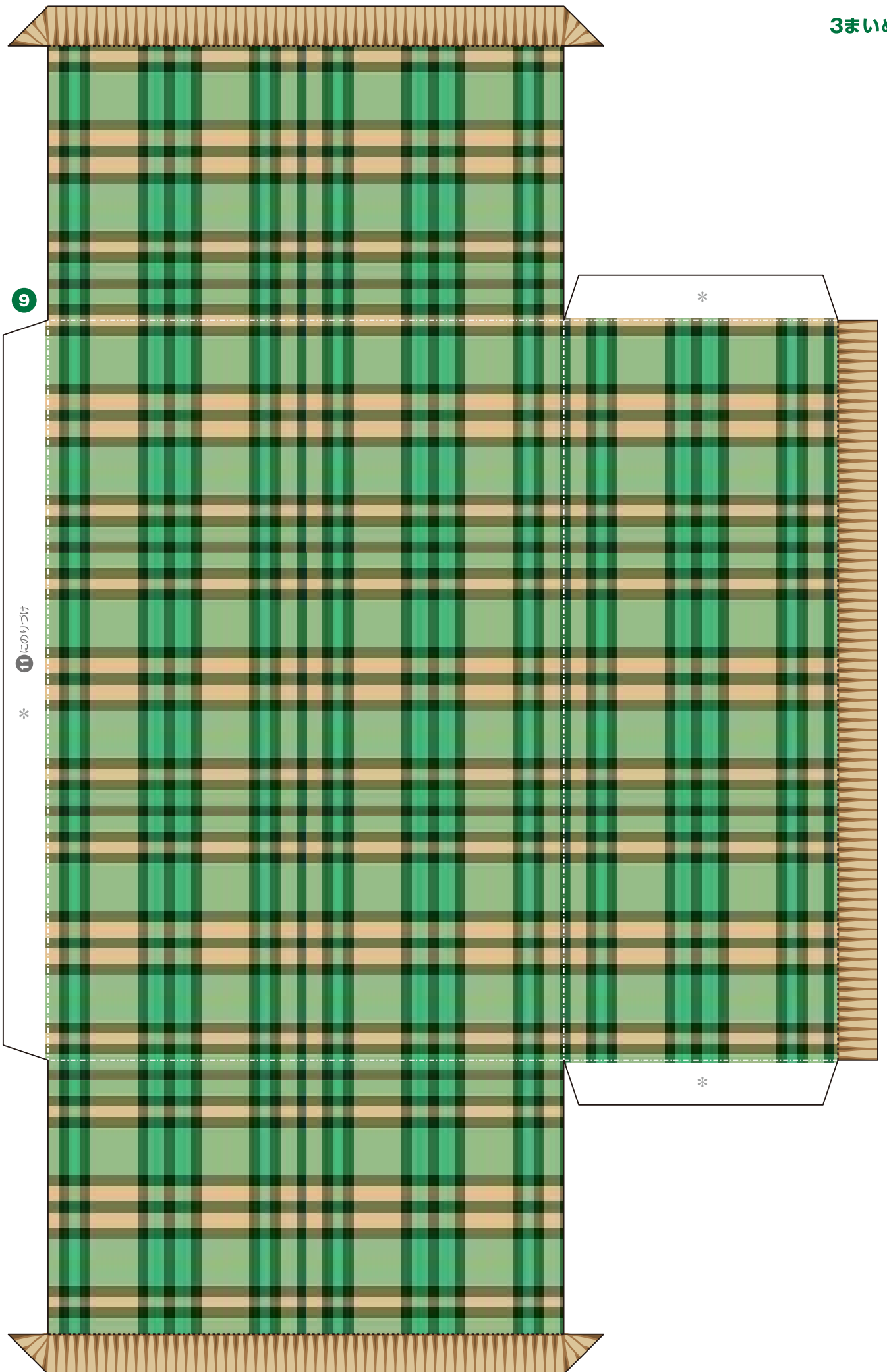
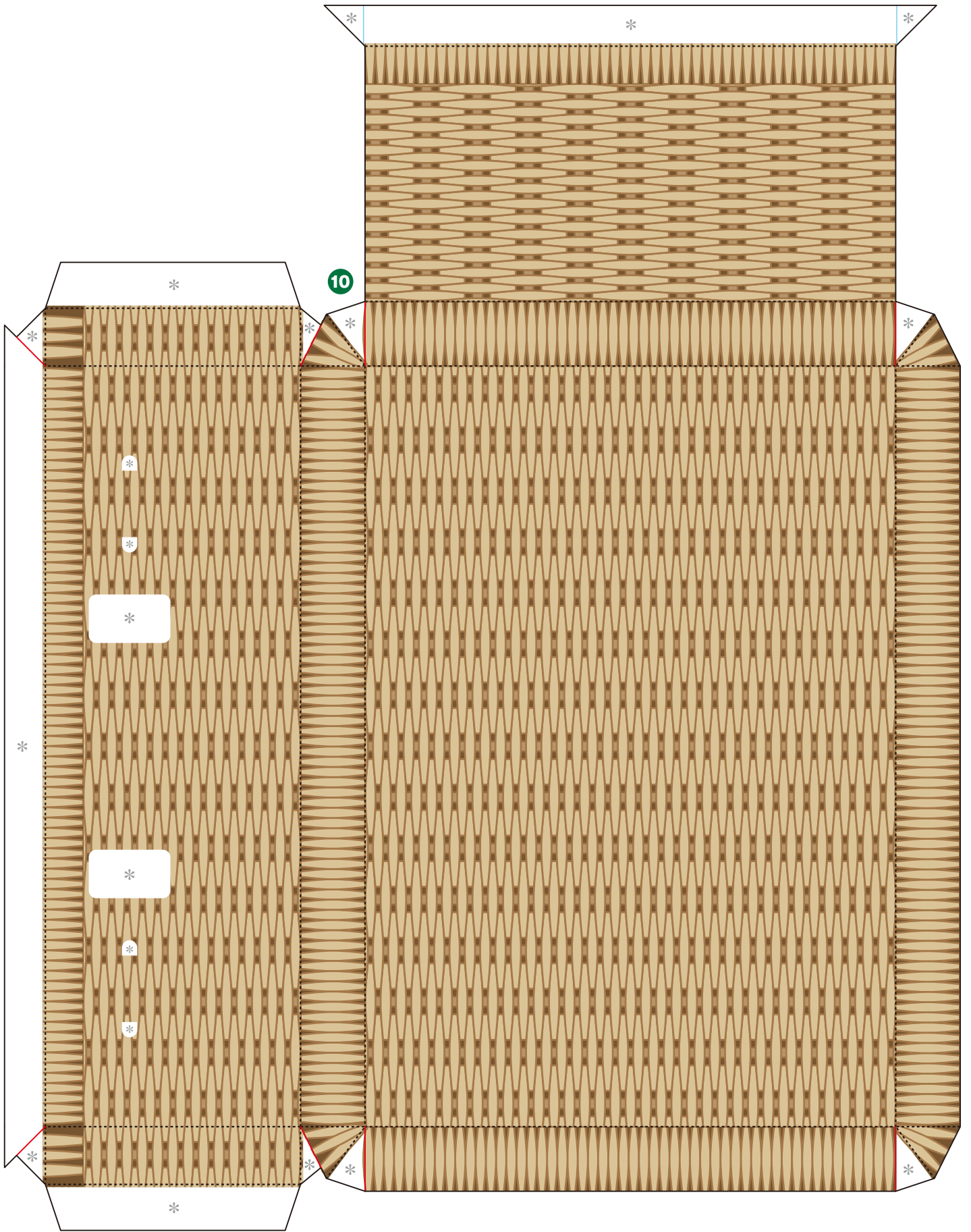


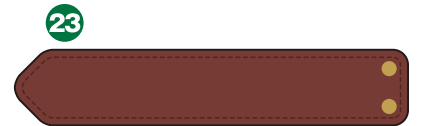
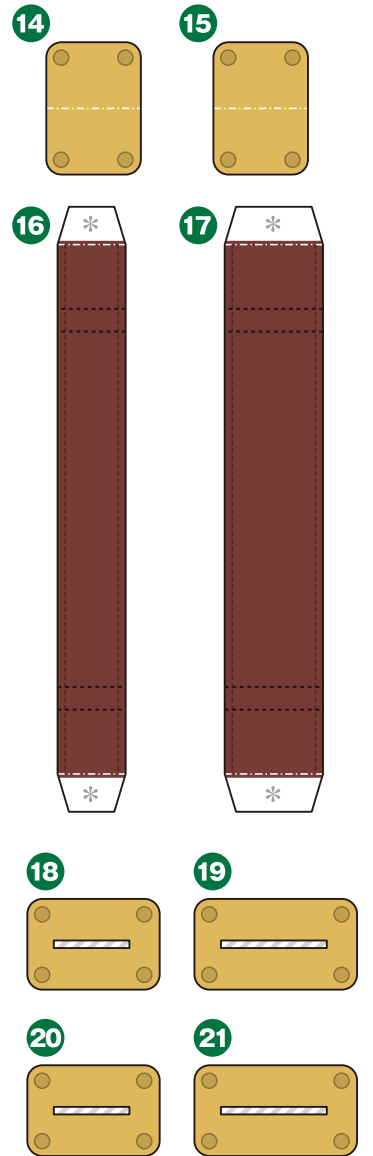
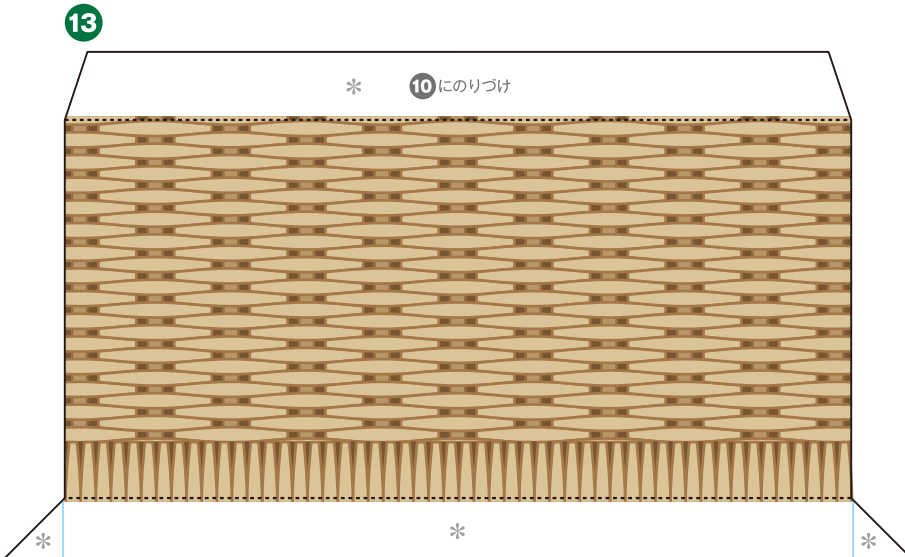
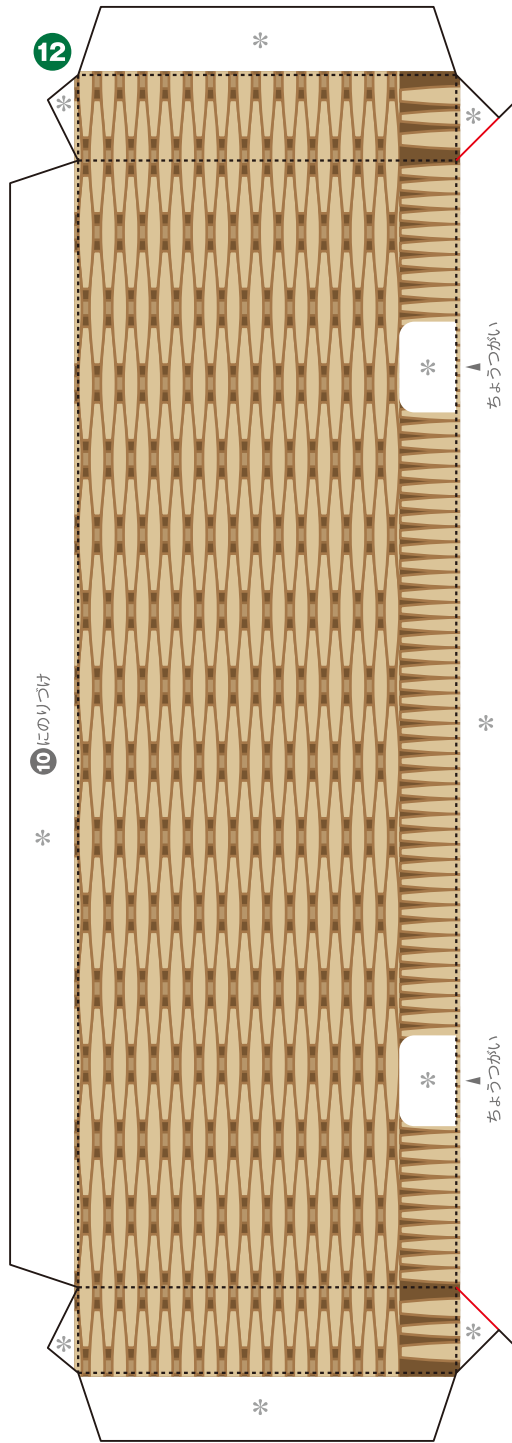
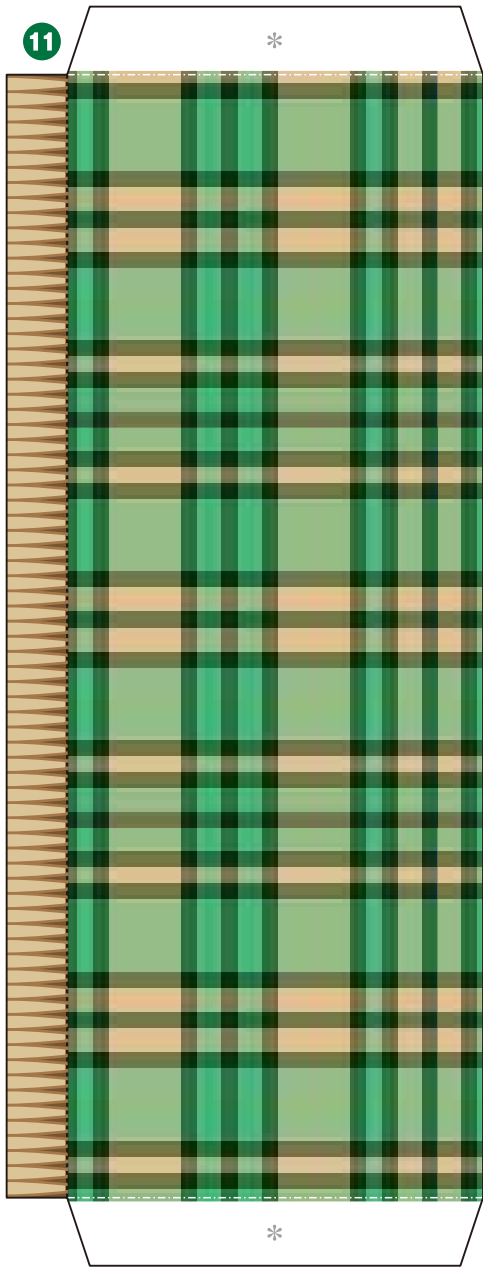
Let's ピクニック ペーパークラフト ピクニックバスケット











Let's ピクニック ペーパークラフト

ピクニックバスケット 組立説明図

【記号の説明】

- 線は山折り — — — 線は谷折り ——— 線は、はりあわせのガイド
 - 赤線はきりこみを入れます
 - * 印はのりしろ
 - は、カッターで切り抜きます
- 説明図の中の は のりづけ、 は さしこみ

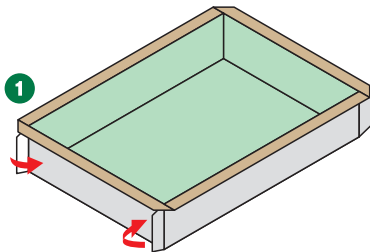
- 型紙をばらばらに切り離す前に、折り線を鉛筆でなぞっておこう。
こうしておくと、あとでキレイに折ることができるよ。
- はさみやカッターで用紙を切り離そう。
最初はおおまかに切り、あとで細かいところ切っていくと切り抜きやすいよ。
- ☆ 注意! 刃先は自分に向けないように注意してね。
- 机の角などを使って、型紙に手をあててしごくこと、紙に自然な丸みが出て、きれいな曲線が作れるよ。



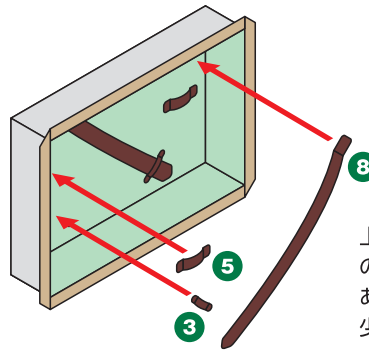
ペーパークラフトデザイン：坂 啓典
www.zuko.to/kobo/(紙工房)

ピクニックバスケットの作り方

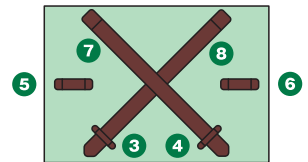
A ふたの内側を作ります。



チェックの柄が内側、紙の裏が外側に
向くように組み立てます。

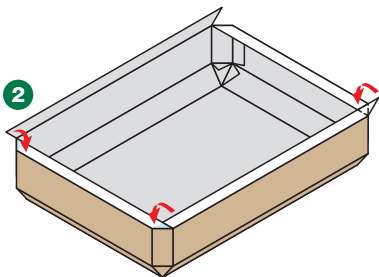


参考図

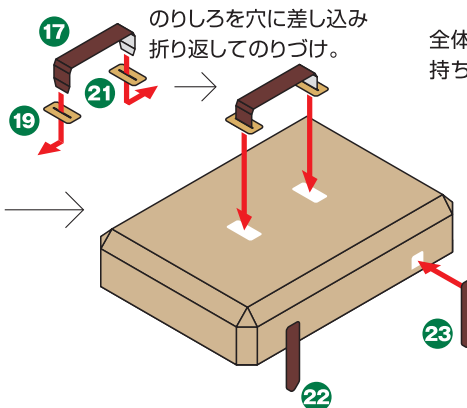


上の図を参考に、内側にベルトを
のりつけします。長さに余裕を持たせて
あるので、のりしろの位置があうように
少し丸めながらのりつけします。

B ふたの外側を作ります。

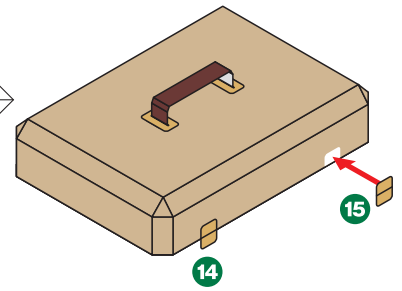


藤の柄が外側になるように組み立てます。

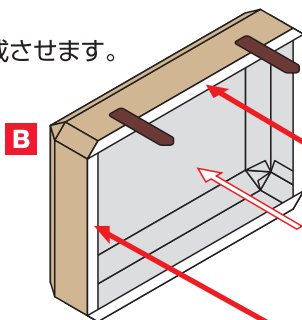


のりしろを穴に差し込み
折り返してのりづけ。

全体をひっくり返し、向きに注意しながら、
持ち手やベルト、ちょうつがいを取りつめます。

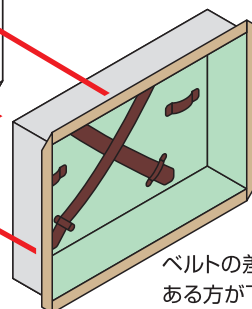


C ふたを完成させます。

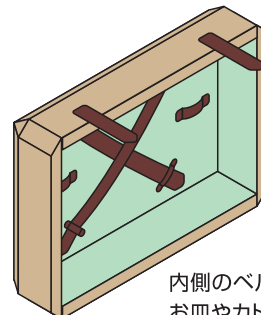


ちょうつがいが下。

向きに注意しながらすっぽりはめ込み、
4辺をのりつけします。

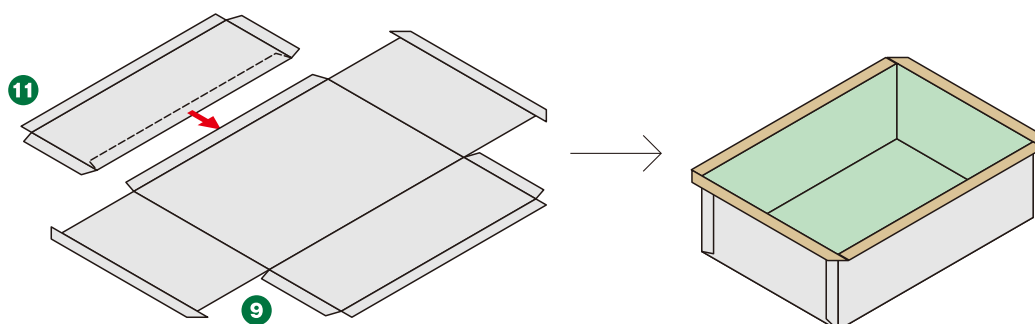


ベルトの差し込み口が
ある方が下。

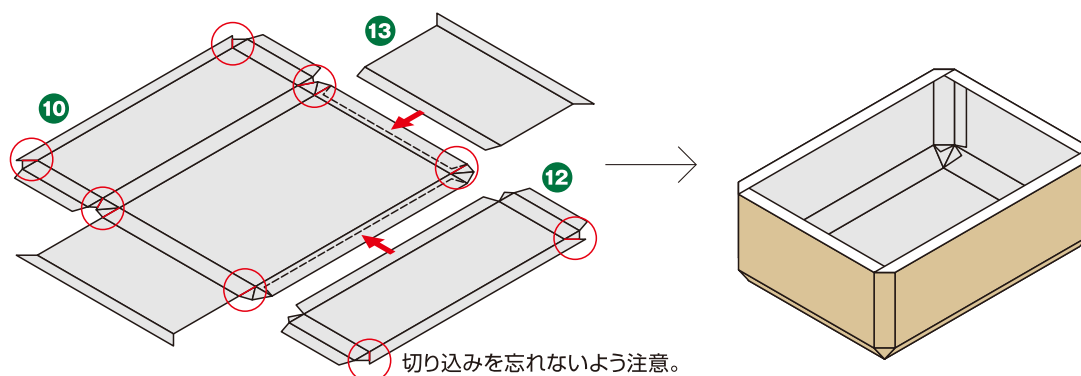


内側のベルトには、
お皿やカトラリーを
取りつけることができます。

D バスケット部の内側を作ります。最初に2つのパーツをのりづけした後、ふたと同様に組み立てます。



E バスケット部の外側を作ります。最初に3つのパーツをのりづけした後、ふたと同様に組み立てます。



F ふたと同様にはめこんでのりづけし、持ち手を取りつけます。ふたとバスケット部をちょうどがいでのりづけして完成です。

